

SUNDIRECT
INFRARED HEATER

PE-Plus IC-Plus GD-Plus MD-Plus



INSTRUKCJA MONTAŻU I OBSŁUGI

Spis treści:

1. Informacja dla Nabywcy
2. Ogólne wprowadzenie.
3. Instrukcje dotyczące bezpieczeństwa
 - 3.1 Ostrzeżenia dotyczące bezpieczeństwa związanego z produktem.
 - 3.2 Zagrożenia dla dzieci i osób niepełnosprawnych.
 - 3.3 Warunki dotyczące bezpieczeństwa elektrycznego.
 - 3.4 Wodoodporność.
4. Instrukcje dotyczące właściwej konserwacji i pielęgnacji ogrzewacza.
 - 4.1 Czyszczenie
 - 4.2 Używanie/Praca.
 - 4.3 Naprawa.
 - 4.4 Recykling
5. Informacje związane z instalacją i obsługą grzejnika.
 - 5.1 Opis produktu.
 - 5.2 Parowanie z systemem sterowania Sundirect Smart
 - 5.3 Rozłączenie połączenia między odbiornikiem a termoregulatorem.
 - 5.4 Instrukcja instalacji dla serii PE-Plus.
 - 5.5 Instrukcja instalacji dla serii IC-Plus|GD-Plus|MD-Plus.
 - 5.6 Podłączenie zasilania elektrycznego.
6. Specyfikacje techniczne.
7. Gwarancja.

1. Informacja dla Nabywcy

Dziękujemy za zakup paneli na podczerwień Sundirect. Mamy nadzieję, że skorzystasz z tej innowacyjnej technologii i że ten produkt stworzy przyjemną atmosferę w Twoim domu. Prosimy o dokładne przeczytanie tych instrukcji i zachowanie ich na przyszłość. Nieprzestrzeganie tych instrukcji unieważni gwarancję. Nie demontuj ani nie ingeruj w produkt w żadnym momencie! Zwróć szczególną uwagę na instrukcje dotyczące bezpieczeństwa i używaj ogrzewacza zgodnie z nimi. Sundirect Technology Ltd. nie ponosi odpowiedzialności za jakiegokolwiek szkody lub straty wynikłe z nieprzestrzegania tych instrukcji.

2. Ogólne wprowadzenie

Panele na podczerwień Sundirect ogrzewają przedmioty, a nie powietrze, co sprawia, że są znacznie bardziej wydajne niż tradycyjne ogrzewacze konwekcyjne. Seria Sundirect Plus to nowa generacja panelowych ogrzewaczy podczerwieni, wyposażonych w wbudowany odbiornik termostatu wewnątrz skrzynki przyłączeniowej (Numer artykułu: Receiver01) umieszczonej na tylnej stronie panelu. Aby spełnić przepisy dotyczące ekoprojektu UE/WE Dyrektywa 2009/125/EC, konieczne jest korzystanie z systemu sterowania Sundirect - Smart 1.0 lub Smart 1.0Pro (NIE zawartego w opakowaniu). Nasz termoregulator Smart 1.0 posiada następujące funkcje:

- Programowanie na 7 dni, 4 strefy czasowe każdego dnia
- Rozruch adaptacyjny.

Natomiast termoregulator Smart 1.0Pro to ulepszona wersja Smart 1.0 i ma następujące funkcje:

- Programowanie na 7 dni, 4 strefy czasowe każdego dnia
- Technologia okna otwartego
- Rozruch adaptacyjny
- Sterowanie zdalne za pomocą aplikacji mobilnej.

Szczegółowe informacje można znaleźć w instrukcji obsługi.

Ten produkt jest zgodny z dyrektywą LVD 2014/35/UE oraz dyrektywą EMC 2014/30/UE i spełnia następujące normy:

- EN60335-1:2012+A11:2014
- EN60335-2-30:2009+A11:2012
- EN62233:2008
- RoHS 2011/65/UE
- RED 2014/53/UE

PRZECZYTAJ INSTRUKCJE INSTALACJI I OBSŁUGI W CAŁOŚCI PRZED ROZPOCZĘCIEM JAKICHKOLWIEK PRAC INSTALACYJNYCH I ZACHOWAJ INSTRUKCJE NA PRZYSZŁOŚĆ.



3. Instrukcje dotyczące bezpieczeństwa

CELEM ZMNIEJSZENIA RYZYKA POŻARU, PORAZENIA PRĄDEM LUB URAZÓW:

3.1. Ostrzeżenia dotyczące bezpieczeństwa związanego z produktem

- Panele na podczerwień Sundirect osiągają na powierzchni temperaturę około 95°C, gdy są zamocowane na ścianie. **NIE DOTYKAJ** panela, gdy jest włączony.
- Długotrwały kontakt może spowodować obrażenia lub oparzenia.
- **NIE NAKRYWAJ** panela niczym. Zakrycie może spowodować przegrzanie i prowadzić do pożaru.
- Panel **NIE** powinien być używany do suszenia tekstyliów, a żadne przedmioty nie powinny być o panel umieszczane ani opierane.
- Zachowaj odległość co najmniej 40 cm od przodu i 20 cm z boków w stosunku do jakiegokolwiek przedmiotu, ściany lub sufitu. Nieprzestrzeganie tego zasady spowoduje gromadzenie się ciepła za panelem i unieważni gwarancję.
- Jeśli montujesz panel na suficie, zachowaj minimalną odległość od sufitu wynoszącą 2 cm, aby zapewnić przepływ powietrza i uniknąć przegrzania ogrzewacza.
- Jeśli montujesz panel w kratce sufitowej, upewnij się, że nie umieszczasz materiału izolacyjnego bezpośrednio na tyle panelu, aby uniknąć przegrzania.

3.2 Zagrożenia dla dzieci i osób niepełnosprawnych

- Dzieci lub osoby z ograniczonymi zdolnościami fizycznymi, umysłowymi lub sensorycznymi nie powinny obsługiwać, włączać, podłączać, regulować ani czyścić panela.
- Małe dzieci powinny być trzymane z dala od panela, chyba że są stale pod nadzorem.
- NIE używaj panela w małych pomieszczeniach, w których przebywają osoby niezdolne do samodzielnego opuszczenia pomieszczenia. Powierzchnia panela może osiągnąć temperaturę powierzchniową do 95°C, więc trzymaj go poza zasięgiem dzieci i osób niepełnosprawnych.
- Trzymaj niemowlęta i dzieci z dala od wszelkiego opakowania, takiego jak plastikowe torby, aby uniknąć zagrożenia uduszenia.

3.3 Wskazówki dotyczące bezpieczeństwa elektrycznego

- Podczas instalacji, naprawy lub serwisowania panel musi być wyłączony i odłączony od zasilania. Przed instalacją sprawdź, czy panel nie jest uszkodzony.
- Jeśli panel lub przewód zasilający jest uszkodzony w jakiegokolwiek formie, NIE używaj go i skontaktuj się z dealerem Sundirect w celu naprawy lub wymiany. Naprawy, konserwacja lub jakiegokolwiek zmiany muszą być przeprowadzane przez autoryzowanego dealera Sundirect.
- NIE próbuj naprawiać panela samodzielnie, co spowoduje unieważnienie gwarancji.
- Jeśli panel upadł, NIE uruchamiaj go i skontaktuj się z dealerem Sundirect, aby upewnić się, że jest wolny od uszkodzeń.
- Jeśli szkło bezpieczeństwa z serii GD-Plus/MD-Plus jest w jakikolwiek sposób uszkodzone, natychmiast zdemontuj panel, aby uniknąć obrażeń spowodowanych możliwym upadkiem szkła.
- Panele Sundirect są zaprojektowane do pracy przy napięciu 220-240V, częstotliwości 50Hz prądu przemiennego. Jeśli Twoje źródło zasilania nie spełnia tych wymagań, NIE używaj panela.

3.4. Wodoodporność

Panele na podczerwień Sundirect posiadają różne klasy IP na różnych modelach. Upewnij się, że instalujesz tylko panele z oceną IP44 w wilgotnych pomieszczeniach. Panele o ocenie IPX2 nie nadają się do instalacji w łazienkach itp. Proszę dokładnie sprawdzić specyfikacje, aby potwierdzić, czy Twój panel nadaje się do instalacji w wilgotnych pomieszczeniach. Ten panel nie nadaje się do instalacji na zewnątrz. Instalacje w wilgotnych pomieszczeniach muszą być przeprowadzane przez wykwalifikowanego elektryka/montażystę i muszą spełniać lokalne wymagania dotyczące bezpieczeństwa elektrycznego. Podczas instalacji panela w wilgotnych pomieszczeniach musi być on zamocowany w taki sposób, aby nie istniało ryzyko, że panel wpadnie do jakiegoś pojemnika z wodą. Nigdy nie należy polewać urządzenia wodą ani umieszczać go w pojemniku z wodą. Montażysta musi upewnić się, że przełączniki i sterowanie elektryczne nie mogą być dotknięte przez żadną osobę w prysznicu/wannie/basenie itp. Sundirect nie ponosi odpowiedzialności za jakiegokolwiek urazy lub szkody wynikające z niewłaściwego montażu lub niewłaściwego umieszczenia w pobliżu źródeł wody.

4. Instrukcje dotyczące właściwej konserwacji i pielęgnacji ogrzewacza.

4.1 Czyszczenie

Zawsze wyłącz panel i pozwól mu całkowicie ostygnąć przed rozpoczęciem czyszczenia. Nigdy nie zanurzaj go w wodzie ani nie rozpryskuj wodą na niego. Oczyszczaj panel miękką wilgotną szmatką. W przypadku modeli ze szkła, takich jak seria GD, MD, użyj miękkiej szmatki i płynu do czyszczenia szkła. Nigdy nie używaj mokrej szmatki i upewnij się, że panel jest suchy po umyciu suchą szmatką. Nie używaj żadnych materiałów ścierających, rozpuszczalników ani szorstkich gąbek do czyszczenia, ponieważ może to spowodować zarysowania lub inne nieodwracalne uszkodzenia. Przed ponownym uruchomieniem panel musi być całkowicie suchy.

4.2 Używanie/Praca

Należy pamiętać, że w trakcie użytkowania panel może ulec przebarwieniu. Jest to wynikiem zanieczyszczeń powietrza i nie stanowi wady. Nie naklejaj na panel folii z obrazem, ani nie maluj go ani nie drukuj samodzielnie, ponieważ może to spowodować uszkodzenie elementu grzejnego i unieważni gwarancję. Jeśli zauważysz jakiegokolwiek hałasy, zapachy, widoczne zmiany lub wyjątkowo wysokie temperatury, przestań używać i skontaktuj się z autoryzowanym dealerm Sundirect.

4.3 Naprawa

Naprawy muszą być przeprowadzane przez autoryzowanych dealerów Sundirect lub bezpośrednio przez Sundirect. Jeśli próbujesz zmieniać produkt lub przeprowadzać jakiegokolwiek naprawy samodzielnie, unieważni to gwarancję.

4.4 Recykling

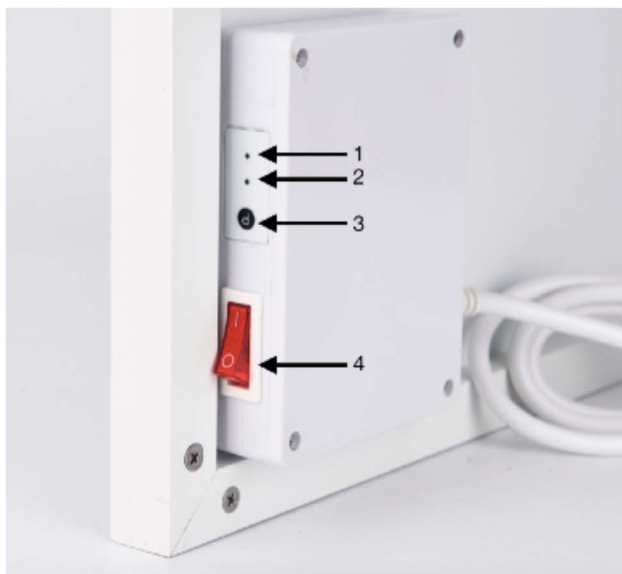
Panele na podczerwień Sundirect są urządzeniami elektrycznymi i dlatego stanowią odpady elektryczne. Na końcu okresu eksploatacji proszę usunąć panel zgodnie z lokalnymi przepisami dotyczącymi odpadów elektrycznych.

5. Informacje związane z instalacją i obsługą grzejnika.

5.1 Opis

Panel jest wyposażony w nasz wbudowany odbiornik termostatu - Receiver01 - na tylnej stronie panelu. Przed rozpoczęciem instalacji zalecamy sparowanie odbiornika z naszym termoregulatorem jako pierwszym krokiem. Postępuj zgodnie z poniższym przewodnikiem, aby zakończyć proces parowania z systemem Smart control (np. Smart 1.0, Smart 1.0Pro). Poniżej znajduje się rysunek diod sygnalizacyjnych i przycisków Receiver01.

1. Dioda sygnalizacyjna statusu parowania (światło zielone)
2. Dioda sygnalizacyjna statusu ogrzewania (światło czerwone)
3. Przycisk "P"
4. Przełącznik zasilania



5.2 Parowanie z systemem sterowania Sundirect Smart

Krok 1: Podłącz panel do gniazdka elektrycznego, włącz przełącznik zasilania Receiver01, dwukrotnie naciśnij przycisk "P", a "Dioda sygnalizacyjna parowania" zacznie migać i będzie gotowa do parowania.

Krok 2: Wyłącz pilot zdalnego sterowania Smart 1.0/Smart 1.0Pro, długo naciśnij przycisk "SET". Na ekranie termostatu pojawi się sygnał "PAIR". Poczekaj, aż "Dioda sygnalizacyjna parowania" przestanie migać i zaświeci się na zielono, aby zakończyć parowanie. Teraz proces parowania został zakończony, a Receiver01 będzie sterowany tylko przez Smart 1.0/Smart 1.0Pro.

Uwaga: Po procesie parowania i po sparowaniu Receiver01 i Smart 1.0/Smart 1.0Pro, dioda sygnalizacyjna parowania zawsze będzie świecić, a Receiver01 będzie sterowany tylko przez Smart 1.0/Smart 1.0Pro. Jeden Receiver01 może być sparowany tylko z jednym termostatem Smart 1.0/Smart 1.0Pro, jednak jeden termostat Smart 1.0/Smart 1.0Pro może być sparowany z kilkoma Receiver01, jeśli znajdują się w tym samym pomieszczeniu.

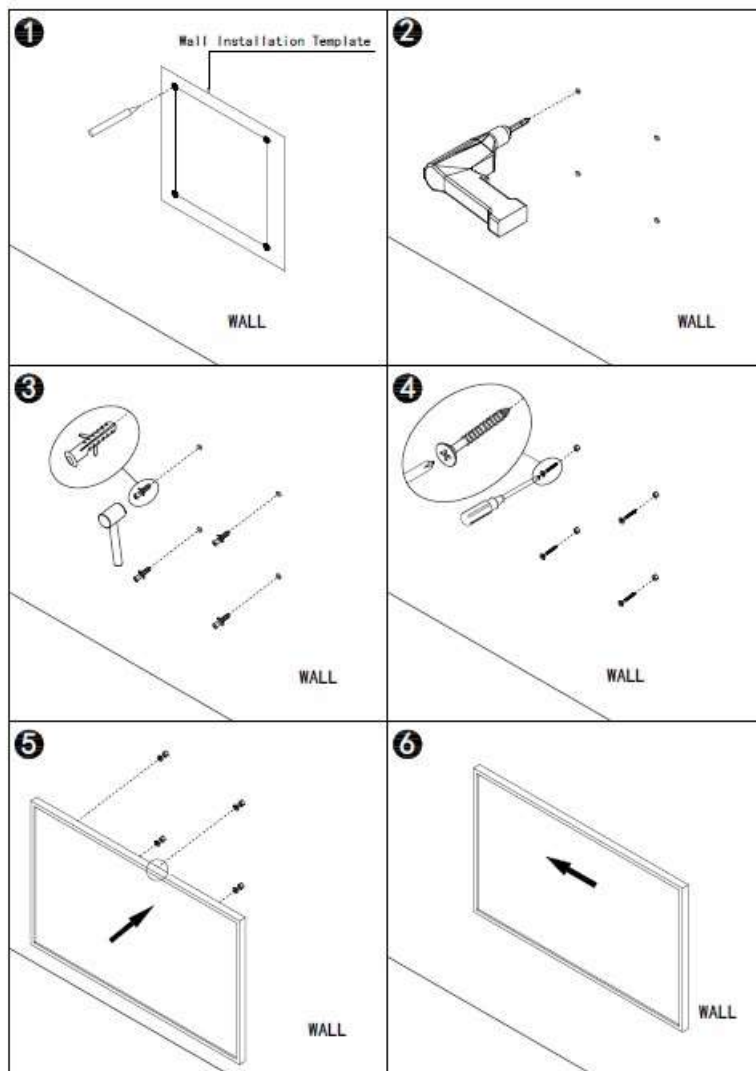
5.3 Rozłączenie połączenia między odbiornikiem a termostatem – tryb Bypass

Długo naciśnij przycisk "P" na Receiver01, aż "Dioda sygnalizacyjna parowania" zgaśnie, a "Dioda sygnalizacyjna statusu ogrzewania" się zapali, panel zostanie zresetowany do trybu bypass. W trybie bypass, Receiver01 jest wyłączony, a panel jest bezpośrednio podłączony do prądu elektrycznego.

5.4 Instrukcja montażowa dla serii PE-Plus

Uwaga: Zestaw dostarczony w opakowaniu jest przeznaczony do montażu na solidnej ścianie. Jeśli chcesz zamontować go na innych rodzajach ścian, będziesz potrzebować odpowiednich mocowań (nie dostarczanych). Upewnij się, że ściana nadaje się do montażu. Gorąco zalecamy, aby panel został zainstalowany przez wykwalifikowanego elektryka lub montażystę autoryzowanego przez Sundirect. Jeśli chcesz zamontować powyższe panele na suficie, skontaktuj się z dealerem Sundirect, aby zakupić odpowiedni uchwyt sufitowy. Dla modelu

PE380-Plus będziesz potrzebować uchwytu BC005, a dla innych modeli BC004. Instrukcję montażu znajdziesz w oddzielnym opakowaniu BC004/BC005.



Krok 1. Użyj dostarczonego szablonu, aby oznaczyć pozycje otworów na ścianie.

Krok 2. Wierć otwory za pomocą wiertła o średnicy 8 mm.

Krok 3. Włóż kołki do otworów.

Krok 4. Wkręć dostarczone śruby w ścianę.

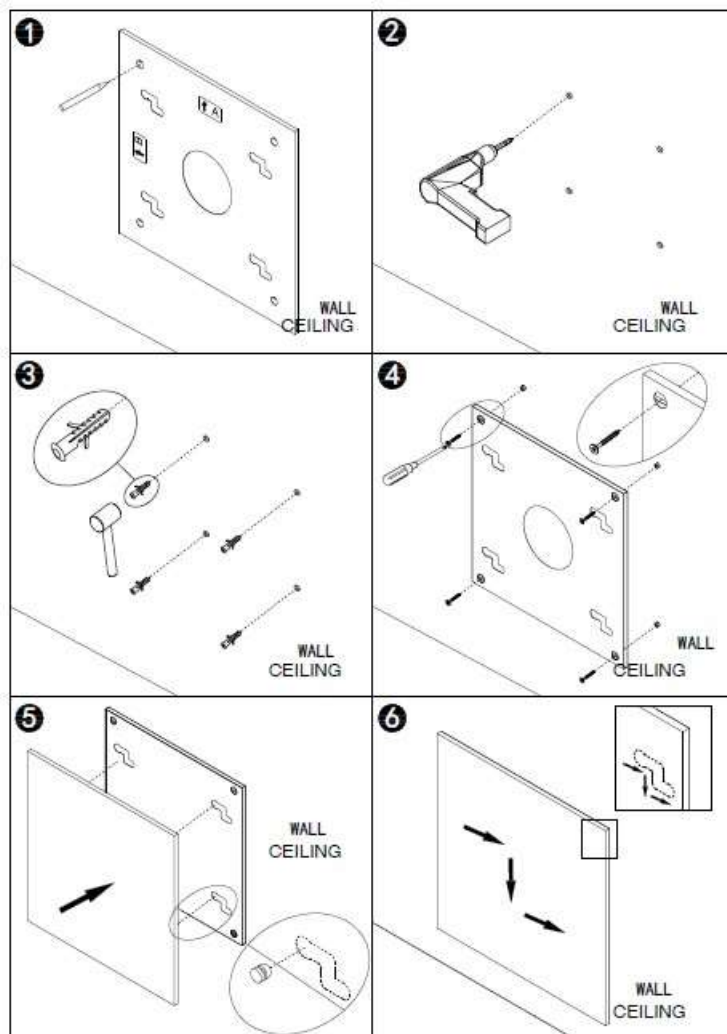
Krok 5. Zamocuj panel na śrubach.

Krok 6. Przesuń panel w prawo lub w lewo, aż zostanie zamocowany.

5.5 Instrukcja instalacji dla serii IC-Plus/GD-Plus/MD-Plus

Zestaw dostarczony w opakowaniu jest przeznaczony do montażu na solidnej ścianie/suficie. Jeśli chcesz zamontować go na innych rodzajach ściany/sufitu, będziesz potrzebować odpowiednich mocowań (nie dostarczanych). Upewnij się, że ściana/sufit nadaje się do

montażu. Gorąco zalecamy, aby panel został zainstalowany przez wykwalifikowanego elektryka lub montażystę autoryzowanego przez Sundirect. Należy pamiętać, że serie GD-Plus/MD-Plus są przeznaczone wyłącznie do montażu na ścianie, nie montuj ich na suficie.



Krok 1. Użyj dostarczonej wspornicy montażowej, aby oznaczyć pozycję otworów na ścianie/suficie. W przypadku montażu pionowego na ścianie "A" sygnał będzie wskazywał górę wspornicy montażowej. W przypadku montażu poziomego na ścianie "B" sygnał będzie wskazywał górę wspornicy montażowej.

Krok 2. Wierć otwory za pomocą wiertła o średnicy 8 mm.

Krok 3. Włóż kołki do otworów.

Krok 4. Wkręć śruby w kołki przez otwory w wspornicy montażowej.

Krok 5. Zamocuj panel na wspornicy montażowej.

Krok 6. Przesuń panel w dwóch kierunkach, aby upewnić się, że panel jest bezpiecznie zamocowany.

5.6 Podłączenie zasilania elektrycznego

Montaż i podłączenie elektryczne powinny być przeprowadzane wyłącznie przez wykwalifikowany personel, takiego jak elektryk. Należy uwzględnić krajowe normy bezpieczeństwa elektrycznego podczas przewodzenia do tego panelu. Jest to urządzenie klasy ochrony IEC 1 i musi być uziemione. Upewnij się, że zasilanie główne jest wyłączone przed rozpoczęciem instalacji, gdy dokonujesz podłączenia stałego. Każde stałe okablowanie poza panelem, które ma z nim kontakt, musi być osłonięte osłoną ochronną o temperaturze przynajmniej 90°C. Upewnij się, że kable nie są zwinięte i że nie ma nadmiaru kabla za panelem. Długość kabla powinna być dokładnie zmierzona do potrzebnej długości. Nie podłączaj do sieci zasilania uszkodzonego w jakikolwiek sposób panela. Przed instalacją upewnij się, że panel, kabel i wtyczka są całkowicie wolne od uszkodzeń. W przypadku wątpliwości skontaktuj się z lokalnym dealerem Sundirect w celu uzyskania pomocy.

6. Specyfikacje techniczne.

Panele objęte tymi instrukcjami są wymienione w poniższej tabeli.

MODEL	MOC	ROZMIAR	WAGA	MONTAŻ	WBUDOWANY ODBIORNIK TERMOSTATU	IP
PE350-PLUS	350W	60X60CM	4,1KG	ŚCIANA/SUFIT	TAK	IPX2
PE380-PLUS	380W	30X120CM	4,3KG	ŚCIANA/SUFIT	TAK	IPX2
PE700-PLUS	700W	60X120CM	7,8KG	ŚCIANA/SUFIT	TAK	IPX2
PE1000-PLUS	1000W	85X120CM	11,4KG	ŚCIANA/SUFIT	TAK	IPX2
IC400-PLUS	400,W	60X60CM	8KG	ŚCIANA/SUFIT	TAK	IPX2
IC700-PLUS	700W	62X98CM	13,8KG	ŚCIANA/SUFIT	TAK	IPX2
IC900-PLUS	900W	68X123CM	18KG	ŚCIANA/SUFIT	TAK	IPX2
GD400-PLUS	400W	66X66CM	12,4KG	ŚCIANA	TAK	IP44
GD600-PLUS	600W	60X100CM	16,4KG	ŚCIANA	TAK	IP44
GD800-PLUS	800W	70X130CM	24,1KG	ŚCIANA	TAK	IP44
MD300-PLUS	300W	66X66CM	12,4KG	ŚCIANA	TAK	IP44
MD450-PLUS	450W	60X100CM	16,4KG	ŚCIANA	TAK	IP44
MD650-PLUS	650W	70X130CM	24,1KG	ŚCIANA	TAK	IP44

7. Gwarancja

Sundirect oferuje 5-letnią gwarancję na produkcję paneli grzewczych oraz 2-letnią gwarancję na system sterowania (w tym Receiver01, Smart 1.0/Smart 1.0Pro i inne). Proszę zawsze przechowywać tę instrukcję na wypadek ewentualnych roszczeń gwarancyjnych w przyszłości. W okresie gwarancji od daty zakupu Sundirect naprawi lub wymieni Twój panel, jeśli wina wynika z wad wykonania lub materiałów. W przypadku roszczenia gwarancyjnego prosimy o kontakt z lokalnym dealerem Sundirect i odesłanie panel wraz z dowodem zakupu. Gwarancja obejmuje tylko naprawę lub wymianę panela, a Sundirect nie będzie odpowiedzialny za żadne inne koszty, takie jak koszty instalacji lub inne straty wynikające z jakichkolwiek przyczyn. Należy pamiętać, że wszelkie próby ingerencji w panel lub otwierania go w jakikolwiek sposób unieważnią gwarancję. Usunięcie numeru seryjnego z tyłu panela również unieważni tę gwarancję. Wszystkie etykiety na tylnej stronie panela nie mogą być usuwane. Wszelkie uszkodzenia panela spowodowane przez użytkownika nie są objęte tą gwarancją. Obejmuje to rysy na powierzchni lub ramie. Sundirect nie ponosi odpowiedzialności za żadne szkody, straty ani urazy spowodowane wnikaniem wody lub wilgoci, przypadkowymi uszkodzeniami, niewłaściwym obchodzeniem się, wpływem czynników zewnętrznych, naprawami lub regulacjami dokonywanymi przez nieuprawnione osoby lub brakiem przestrzegania właściwych środków ostrożności dotyczących bezpieczeństwa, konserwacji i instalacji, o których mowa w tym podręczniku.