

Spis treści:

1. Ogólne wprowadzenie
2. Cechy kluczowe
3. Wyświetlacz i przyciski
4. Instrukcje montażu
5. Instrukcja Obsługi
 - 5.1 Połącz z odbiornikiem
 - 5.2 Ustawienia czasu i kalibracja temperatury
 - 5.3 Krótkie wprowadzenie trybów Pracy
 - 5.4 Tryb ręczny
 - 5.5 Tryb inteligentny
 - 5.5.1 Krótkie wprowadzenie trybu Smart
 - 5.5.2 Wejście w tryb inteligentny
 - 5.5.3 Ustawienie programu trybu Smart
 - 5.5.4 Domyślne ustawienie programu w trybie inteligentnym
 - 5.6 Tryb wakacyjny
 - 5.6.1 Włączanie trybu wakacyjnego
 - 5.6.2 Zakończenie trybu wakacyjnego
 - 5.7 Zabezpieczenie przed dziećmi
6. Specyfikacja techniczna
7. Gwarancja

1. Ogólne zasady

System Smart1.0 jest specjalnie zaprojektowany do współpracy z panelem podczerwiieni typu Sundirect PE "Plus". Odbywa się to na zasadzie sterowania za pomocą bezprzewodowego termoregulatora. Odbiornik, który będzie „sparowany” z termoregulatorem Smart1.0, jest zamontowany z tyłu panela PE Plus. Jeden termoregulator Smart1.0 można sparować z kilkoma grzejnikami typu PE Plus, co oznacza w praktyce, że wiele grzejników w jednym pomieszczeniu (mieszkanie, domu) może być kontrolowanych tylko przez jeden termoregulator Smart1.0. Jeśli temperatura w pomieszczeniu będzie mniejsza niż ustawiona na Smart1.0, termoregulator włączy panel, natomiast wyłączy jeśli przekroczy temperaturę oczekiwaną.

Proszę o uważne przeczytanie instrukcji i stosowanie się do punktów w niej zawartych. Nieprzestrzeganie tych instrukcji spowoduje utratę gwarancji.

Smart1.0 jest zaprojektowany i wyprodukowany zgodnie z następującymi normami:

Projekt EN 301 489-1 V2.2.0: 2017

Projekt EN 301 489-3 V2.1.1: 2017

EN 300 220-2 V3.1.1: 2017

EN 62479: 2010

EN 60950-1: 2006 / A2: 2013

2. Kluczowe cechy

- Nowoczesny design
- Zasilany bateryjnie
- Łatwy w użyciu oraz instalacji
- Sterowanie bezprzewodowe za pośrednictwem RF
- Montaż na powierzchni
- Adaptacyjna technologia startowa

3. Wyświetlacz i przyciski

1: Dzień powszedni

2: Czas

3: Temperatura

4: Status grzejnika

5: Tryby działania

6: Dni wolne od pracy

7: okres PRG

8: Włącznik / wyłącznik

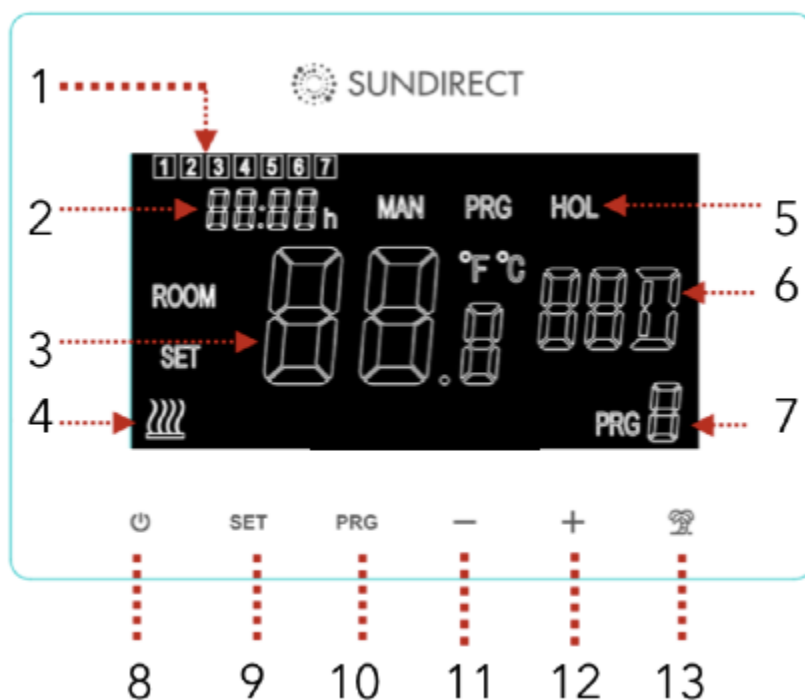
9: przycisk SET

10: przycisk PRG

11: - przycisk

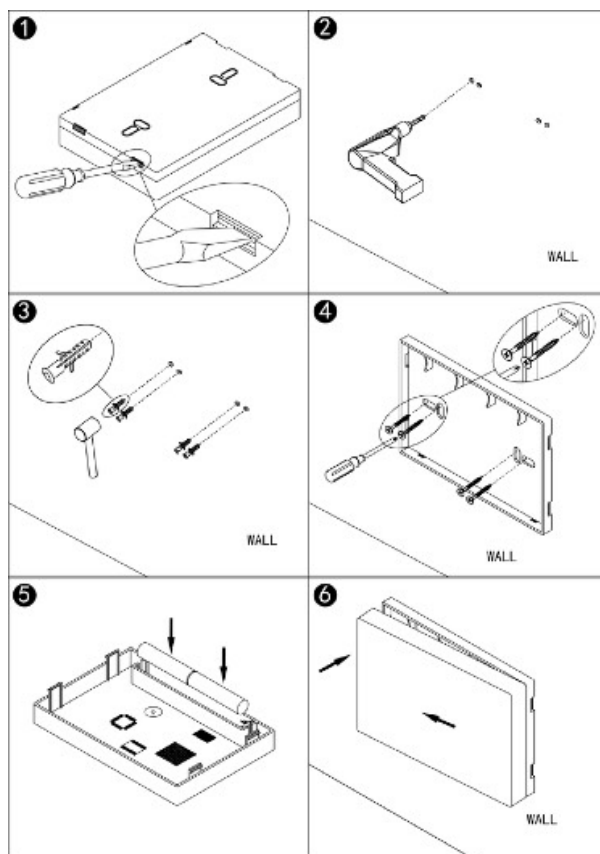
12: + przycisk

13: Przycisk Holiday (wakacje)



4. Instrukcja montażu

Smart1.0 może być używany jako urządzenie przenośne lub może być zamontowania na ścianie. Wykonaj następujące czynności do montażu lub wymiany baterii.



5.1 Parowanie z odbiornikiem

Wszystkie grzejniki z serii PE"Plus" mają z tyłu wbudowany odbiornik termostatu. Poniżej znajdziesz szczegółowy opis klawiszy i lampek sygnalizacyjnych:

- 1.Lampka parowania (zielona)
- 2.Lampka kontrolna stanu ogrzewania (czerwona)
- 3.Klawisz "P"
- 4.Włączanie / wyłączenie - ON/OFF



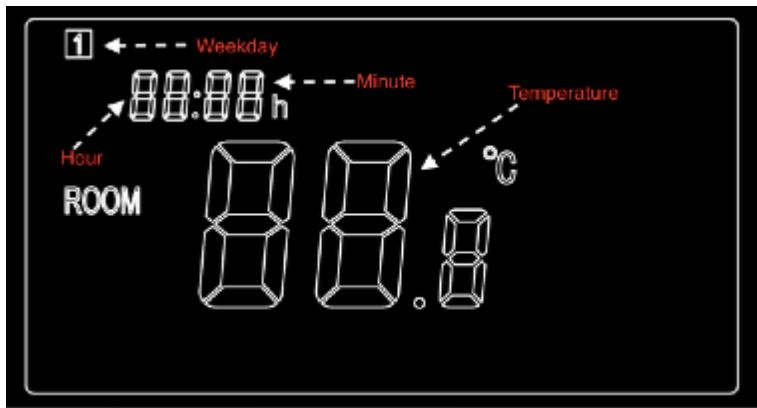
Etap 1: Podłącz wtyczkę panela do gniazdka elektrycznego. Włącz przycisk ON / OFF na odbiorniku. Naciśnij klawisz "P" dwa razy a sygnał świetlny diody powinien wtedy migać na zielono. Oznacza to, że panel jest teraz gotowy do sparowania z termoregulatorem.

Etap 2: Wyłącz termoregulator Smart 1.0 i odpowiednio długo naciśnij przycisk "SET". Sygnał "PARA" znajduje się teraz na ekranie pilota zdalnego sterowania. Poczekaaj, aż lampka sygnału parowania przestaje migać i zmieni kolor na stały zielony. Proces parowania jest teraz zakończony, a panel można kontrolować tylko za pomocą termoregulatora Smart 1.0.

Uwaga: Po połączeniu panela i Smart 1.0, lampka sygnalizacyjna zapala się na stałe i panel może działać tylko z termoregulatorem Smart 1.0. Panel można współpracować tylko z jednym termoregulatorem Smart1.0, ale termoregulator Smart 1.0 może współpracować z wieloma panelami .

5.2 Ustawianie czasu i kalibracja temperatury

Włącz Smart1.0. Naciśnij przycisk SET przez 5 sekund, aby zmienić ustawienia. Ekran termoregulatora będzie wyświetlał się w następujący sposób (rysunek poniżej), a minutnik zacznie migać. Zmień ustawienia za pomocą przycisków "-" i "+". Kontynuuj z "SET", aby zapisać ustawienia i aby przejść do kolejnych ustawień. Jeśli chcesz wyjść z ustawień, naciśnij przycisk "POWER"



5.3 Krótkie wprowadzenie trybów Pracy.

Smart1.0 ma 3 różne tryby działania:

- Tryb ręczny (MAN): Prosta instrukcja regulacji temperatury.
- Tryb inteligentny (PRG): Programowalna kontrola temperatury – 7 dni w tygodniu * 4 strefy czasowe na dzień.
- Tryb wakacyjny (HOL): Kontrola temperatury w czasie urlopu za pomocą jednego minutnika okresu wakacyjnego.

5.4 Tryb ręczny.

Aby przejść do trybu ręcznego, wyłącz termostat i naciśnij przycisk "PRG", aż znak "PRG" pojawi się na ekranie. Teraz termostat działa w trybie ręcznym. Ustaw żądaną temperaturę za pomocą przycisków "-" i "+".

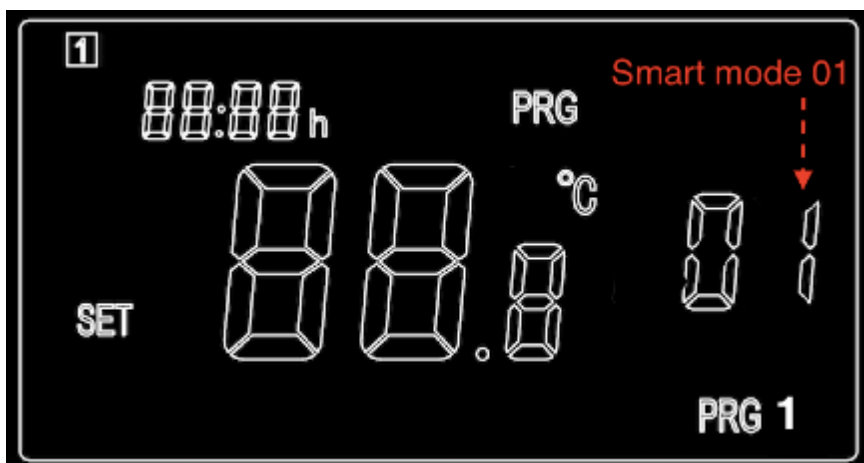
5.5 Tryb inteligentny

5.5.1 Przejdź do trybu Smart

Aby przejść do trybu inteligentnego, naciśnij "PRG", dopóki na ekranie nie pojawi się symbol „PRG”. teraz termostat działa w trybie inteligentnym. Ustaw żądaną temperaturę za pomocą przycisków "-" i "+", d. h. Pamiętaj, aby dostosować ustawienie temperatury bieżącej strefy czasowej na dany moment. Jeśli chcesz to ustawienie zmienić na stałe, postępuj zgodnie z następną instrukcją (5.5.2 Programowanie trybu Smart).

5.5.2 Programowanie trybu Smart

- a). Naciśnij i przytrzymaj "PRG", aby wejść do ustawień programu. Teraz zobaczysz migający numer (01). Liczby 01 i 02 odnoszą się do następujących ustawień programu:
01: Prosty program - 5 + 2 (w dni powszednie i weekendy)
02: Precyzyjny program - indywidualne ustawienie dla każdego dnia tygodnia.



Wybierz między 01 a 02, naciskając "-" lub "+". Potwierdź wybór za pomocą "PRG" i możesz teraz edytować ustawienia szczegółów.

b). Naciśnij przycisk "-" lub "+", aby ustawić czas pierwszego periodu programu poniedziałkowego (lub program dnia w Smart programie 01)

c.) Naciśnij ponownie przycisk "PRG", aby ustawić czas, potwierdź, a ekran zmieni się na ustawienie temperatury pierwszego periodu programu.

d). Naciśnij ponownie "PRG", aby zmienić ustawienie czasu drugiego periodu programu. Powtórz powyższą procedurę, aż do ustawienie pozostałych 3 periodów programu. Przejdź do programu następnego dnia do niedzieli, naciskając "PRG".

Aby tymczasowo wyjść z ustawień, naciśnij przycisk "zasilania"

5.5.3 Domyślne ustawienie programu w trybie Smart

Poniższa tabela pokazuje nasze domyślne ustawienia Smart Tryb. Aby zmienić programowanie w trybie inteligentnym, zalecamy skalibrowanie ustawień zegara, a następnie stworzyć podobną tabelę, jak poniżej. Oczywiście możesz każdy dzień skonfigurować zgodnie z własną rutyną.

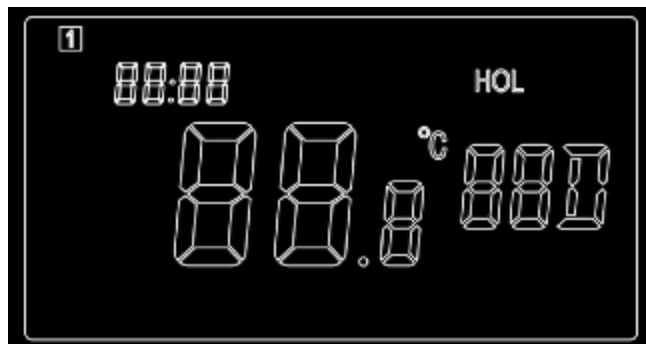
Poniedziałek/Wtorek/Środa/Czwartek/Piątek				
Program/Period	PRG1	PRG2	PRG3	PRG4
Czas	6:30	8:00	18:00	22:30
Temperatura	21°C	18°C	21°C	16°C
Sobota/Niedziela				
Program/Period	PRG1	PRG2	PRG3	PRG4
Czas	8:00	10:00	18:00	23:00
Temperatura	21°C	18°C	21°C	16°C

5.6 Tryb wakacyjny

Tryb wakacji Smart1.0 jest przydatną funkcją, zapobiegającą zamarzaniu rur wodociągowych podczas długiej nieobecności. Na wyświetlaczu termostatu odlicza się czas pozostałych dni wakacji. Po okresie wakacyjnym termostat automatycznie przełącza się z powrotem w tryb ręczny lub tryb inteligentny w zależności od poprzednich ustawień.

5.6.1. Przejście do trybu wakacyjnego

Naciśnij długo przycisk "Wakacje" na termostacie. Ustawienie czasu okresu urlopu zaczyna migać. Zobaczysz następującą sytuację na ekranie:



- a). Wprowadź ilość dni urlopu, wybierając "-" lub naciśnij "+".
- b). Naciśnij ponownie przycisk "Holiday" aby ustawić temperaturę, jak ma być zadana podczas urlopu.
- c). Naciśnij ponownie przycisk "Holiday", aby zatwierdzić ustawienia i przejść do trybu wakacyjnego.

5.6.2 Wyjście z trybu wakacyjnego

Termostat automatycznie przełączy się z trybu wakacyjnego do poprzednich ustawień. Jednak jeśli chcesz przejść wcześniej w tryb normalny, naciśnij klawisz "PRG", aby wyjść z trybu wakacyjnego.

5.7 Zabezpieczenie przed dziećmi

Naciśnij jednocześnie przycisk „SET” i „+” przez 3 sekundy, aby aktywować blokadę. Na ekranie pojawi się sygnał. W celu dezaktywacji blokady, należy czynność powtórzyć.

6. Dane techniczne

Model	Smart1.0
Wymiary	86*122*21mm
Częstotliwość	433Mhz
Zakres temperatury	5-30°C
Dokładność	+/-0,5°C
Baterie	2*AAA
Klasa Ochrony	IP20

7. Gwarancja

Sundirect udziela 2 lata gwarancji na Smart 1.0.

Jeśli w ciągu 2 lat od daty zakupu pojawi się wada produkcyjna lub materiałowa, Sundierct naprawi urządzenie lub wymieni na nowe. W sprawie naprawy gwarancyjnej należy skontaktować się ze sprzedawcą firmy Sundirect, podać nazwę urządzenia oraz potwierdzenie zakupu. Gwarancja obejmuje tylko naprawę lub wymianę urządzenia. Należy pamiętać, aby nie usuwać numeru

seryjnego znajdującego się z tyłu urządzenia (nie usuwamy etykiety), ponieważ grozi to utratą gwarancji.

Wszelkie uszkodzenia spowodowane niewłaściwym użytkowaniem, nie są objęte gwarancją. Zarysowania i uszkodzenia mechaniczne obudowy i ekranu nie są objęte gwarancją. Sundirect nie ponosi odpowiedzialności, za jakiegokolwiek szkody spowodowane przez wniknięcie wody lub wilgoci, przypadkowe uszkodzenia, niewłaściwą obsługę, oddziaływanie czynników zewnętrznych, próby naprawiania przez nieuprawnione osoby.

Smart1.0 to urządzenie elektryczne, a zatem jest odpadem elektrycznym. Po zakończeniu żywotności termoregulatora, należy go zutylizować zgodnie z lokalnymi przepisami dotyczącymi odpadów elektrycznych.